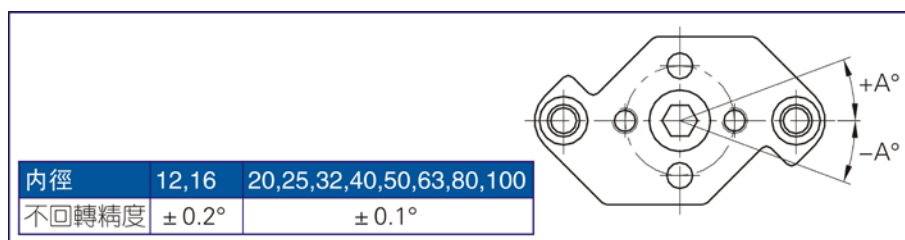
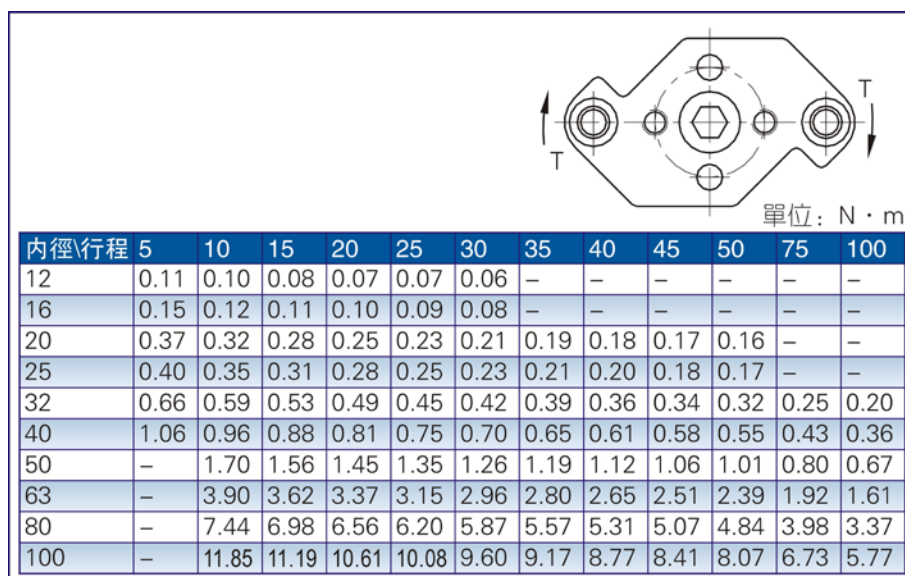


安装与使用

1、TACQ 系列气缸带双导杆，具有止回转功能，使用时务必将气缸固定板不回转精度控制在允许范围内；

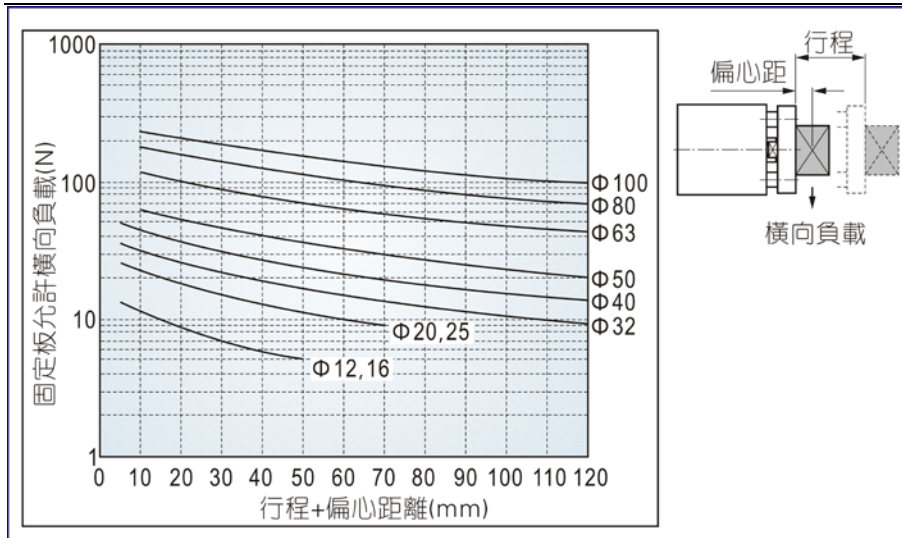


2、请严格遵守气缸固定板回转力矩的限制要求，超出限制范围的使用会造成气缸的损坏或使用寿命的缩短；

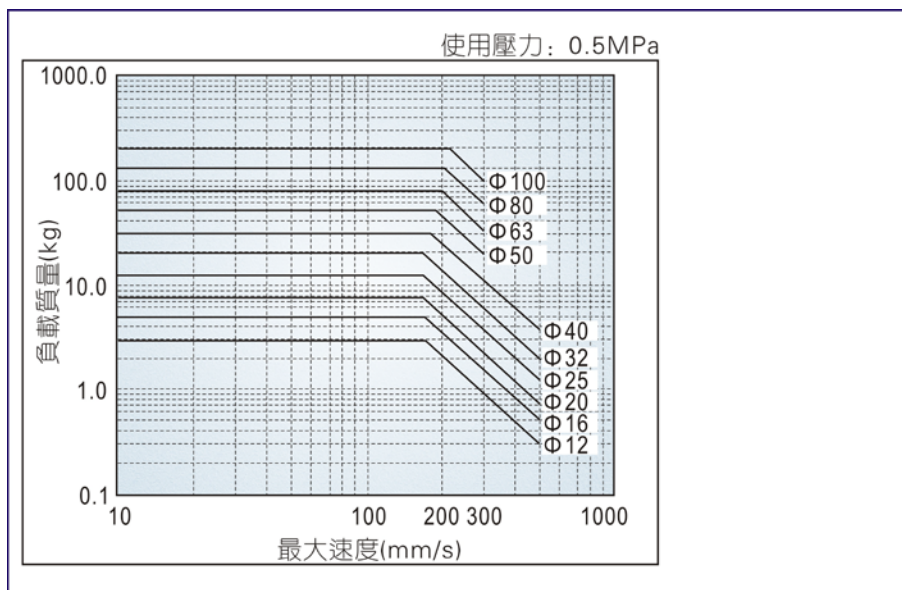


3、请严格遵守气缸固定板上横向负载的限制范围，超出限制范围的使用会造成气缸的损坏或使用寿命的缩短；

安装与使用

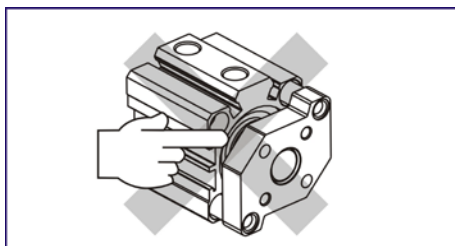


4、请严格遵守负载质量、最大速度的限制范围，超出限制范围的使用会导致过度冲击造成气缸损坏或寿命的缩短；



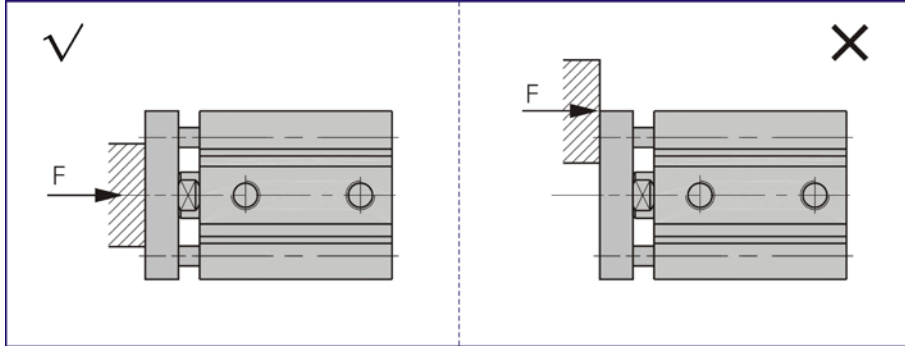
5、安装时请注意以下事项：

5.1、请勿将手放入固定板与缸体之间的间隙，否则当活塞杆缩回时极有可能对人体造成伤害；



安装与使用

5.2、作用在固定板上的外力尽可能与活塞杆保持同心，以免产生额外力矩而对气缸造成损坏；



5.3、治具安装于固定板上时，务必在气缸处于缩回状态下进行，且安装力矩不要施加在导杆上；

5.4、安装与使用时避免对活塞杆、导杆等运动部位损伤，否则会导致密封件受损而导致漏气以及动作不良等情况的产生。