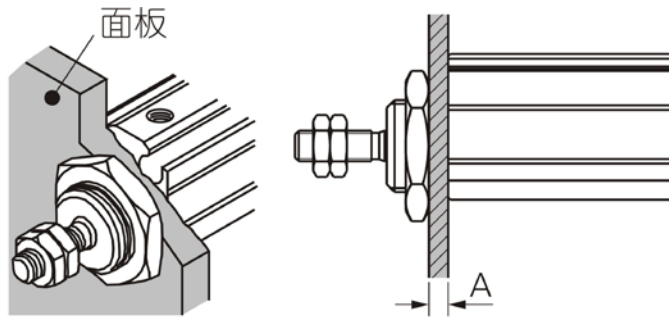


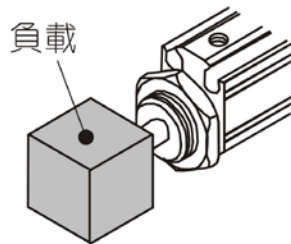
安裝與使用

1、固定氣缸時面板厚度及前蓋螺母鎖緊力矩請參考下表選取：



內徑	前蓋螺紋規格	最大允許扭矩(N.m)	最大厚度(A)
6	M10 × 1.0	12.5	4
8	M12 × 1.0	21.0	4
10	M12 × 1.0	21.0	4
12	M14 × 1.0	34.0	5
16	M14 × 1.0	34.0	5

2、活塞杆端負載所產生之額外鉅矩不可超過下表規定之允許值，否則可能縮短氣缸使用壽命或損壞氣缸。



內徑	活塞杆端螺紋規格	最大允許扭矩(N.m)
6	M3 × 0.5	0.3
8	M4 × 0.7	0.8
10	M4 × 0.7	0.8
12	M5 × 0.8	1.6
16	M5 × 0.8	1.6

3、活塞杆端最大允許側向負載：

安裝與使用

