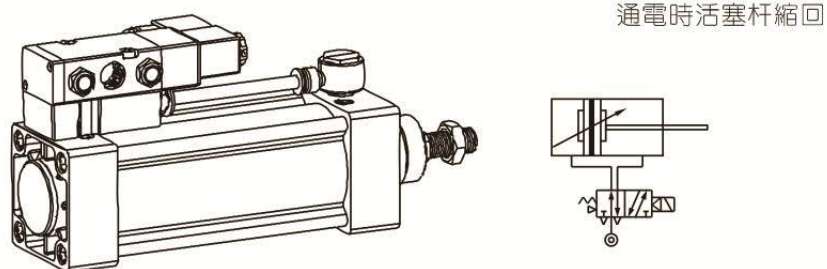
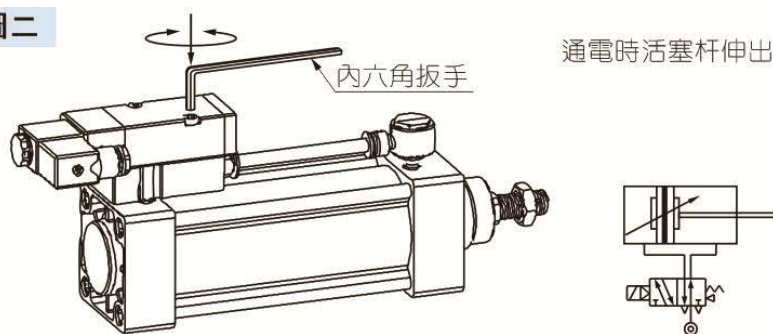


- 1、根據實際使用狀況，可選取通電時活塞杆縮回，通電時活塞杆伸出兩種工作狀態；
- 2、產品預設出廠狀態是通電時活塞杆縮回狀態(如圖一所示)。您只需自行將電磁閥拆下按圖二所示調頭安裝後，即變為通電時活塞杆伸出之狀態。

圖一



圖二



注意！

拆裝電磁閥時特別注意閥與聯接塊之間的密封 O 令是否在規定位置。